



СДЕЛАНО В РОССИИ

HESS – HEAT EXCHANGER & SYSTEM SOLUTION

РОССИЙСКИЕ ТЕХНОЛОГИИ СУВЕРЕННОГО ПОСТАВЩИКА HESS НА СЛУЖБЕ У ОТЕЧЕСТВЕННОЙ ПРОМЫШЛЕННОСТИ!

РОССИЙСКИЙ БРЕНД. РОССИЙСКАЯ КОМАНДА.

Мы самостоятельно разрабатываем и внедряем новые образцы серийного оборудования.

На собственном заводе, площадью 1500 м², мы производим весь перечень своей продукции.


Мы уверены, что эффективные современные решения HESS оптимальны для любой задачи промышленности.

Больше подробностей на сайте www.hess.su



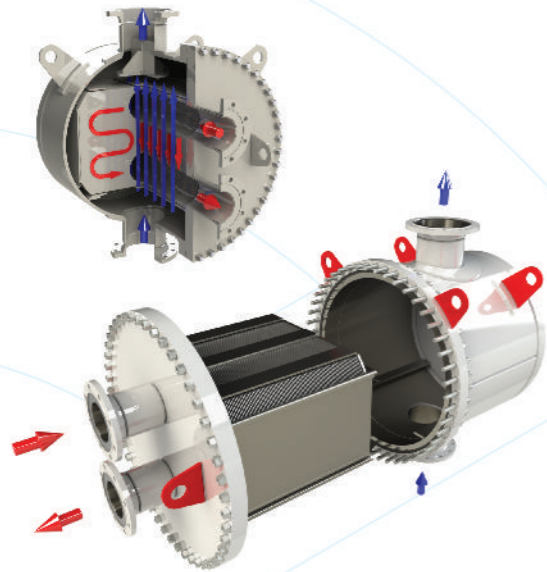
Москва, 1-ый Нагатинский проезд,
2 к2, подъезд 6.

 Sales@hess.su
www.hess.su

 Отдел продаж и сопровождения
+7 499 938 56 76



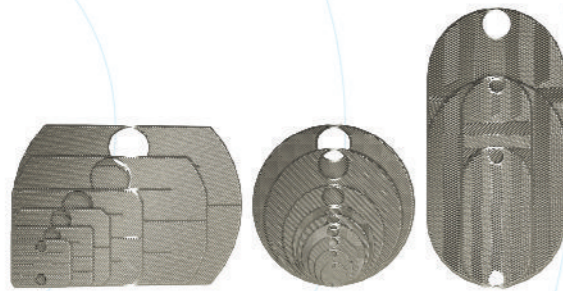
КОЖУХОПЛАСТИНЧАТЫЙ
ТЕПЛОБМЕННИК



ТЕПЛООБМЕННИК

КОЖУХОПЛАСТИНЧАТЫЙ ТЕПЛООБМЕННИК HESS — это высокоэффективный пластинчатый теплообменник. Конструкция позволяет работать со средами высокого давления и является надежным решением для процессов рекуперации, конденсации и испарения. Предусмотрено исполнение аппарата с разъемным корпусом для возможности механической чистки пакета пластин по стороне кожуха.

ШИРОКИЙ ТИПОРАЗМЕРНЫЙ РЯД:



РАБОЧИЕ ХАРАКТЕРИСТИКИ

Площадь теплообмена	5 м ² ... 900 м ²
Расчётные температуры	Минус 200°С... плюс 600°С
Расчётное давление	Полный вакуум... 120 атм
Материал пластин	316L, 316Ti, 12X18H10T, 904L, 254SMO, 03XH28MДТ, Hastelloy-C276, XH65MBV, Titanium Gr.1, BT1-0, BT1-00
Толщина пластин	0.8 мм, 1 мм, 1.2 мм, 1.5 мм, 2 мм

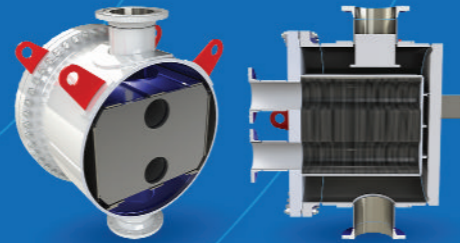
ПРЕИМУЩЕСТВА

- 1 Полный цикл производства на собственном заводе в России. Мы покупаем только металл и выпускаем готовую продукцию.
- 2 Высочайшее качество продукции и всесторонний аудит на всех этапах производства.
- 3 Сервис и полное обслуживание на заводе в России.
- 4 Широкий типоразмерный ряд.
- 5 Модификации поверхностей теплообмена по типу, ширине канала и толщине пластины.
- 6 Возможность изготовить теплообменник один в один взамен существующего импортного.
- 7 Использование автоматической роликовой сварки для производства пакета пластин, обеспечивающей ширину шва 5 мм — колоссальный запас прочности пакета пластин.
- 8 Уникальные решения для разбалансированных потоков.
- 9 Идеальное решение для конденсации, испарения, рекуперации газов.

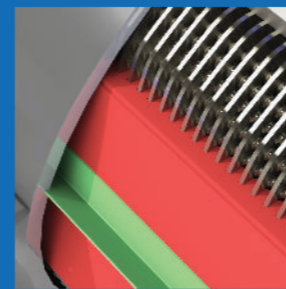
ОСОБЕННОСТИ КОНСТРУКЦИИ



Изготовление многopotочных теплообменников — размещение нескольких пакетов пластин в одном корпусе. Оптимизация размещения и стоимости.



Уникальное решение дистрибуции потока по пластинам — нет застойных, неработающих зон в пакете. Отбойник на входе защищает пакет от эрозии.



Уникальные решения уплотнения пакета для исключения паразитных перетечек. Особенно важно для газовых процессов для точного выхода на заданные параметры.

ТЕПЛООБМЕННИК ЛЮБОЙ КОНФИГУРАЦИИ ПОД ВАШУ ЗАДАЧУ

